

Asemakaavan seurantalomake

Asemakaavan perustiedot ja yhteenveto

Kunta 049 Espoo Täyttämispvm 27.02.2024
Kaavan nimi RIILAHDENTIEN PUMPPAAMO
Hyväksymispvm Ehdotuspvm 08.11.2023
Hyväksyjä Vireilletulosta ilm. pvm 20.02.2023
Hyväksymispykälä Kunnan kaavatunnus
Generoitu kaavatunnus
Kaava-alueen pinta-ala [ha] 0,1098 Uusi asemakaavan pinta-ala [ha]
Maanalaisten tilojen pinta-ala [ha] Asemakaavan muutoksen pinta-ala [ha] 0,1098

Ranta-asemakaava Rantaviivan pituus [km]
Rakennuspaikat [lkm] Omarantaiset Ei-omarantaiset
Lomarakennuspaikat [lkm] Omarantaiset Ei-omarantaiset

Aluevaraukset	Pinta-ala [ha]	Pinta-ala [%]	Kerrosala [k-m ²]	Tehokkuus [e]	Pinta-alan muut. [ha +/-]	Kerrosalan muut. [k-m ² +/-]
Yhteensä	0,1098	100,0	330	0,30	0,0000	330
A yhteensä						
P yhteensä					-0,1098	
Y yhteensä						
C yhteensä						
K yhteensä						
T yhteensä						
V yhteensä	0,0304	27,7			0,0304	
R yhteensä						
L yhteensä						
E yhteensä	0,0794	72,3	330	0,42	0,0794	330
S yhteensä						
M yhteensä						
W yhteensä						

Maanalaiset tilat	Pinta-ala [ha]	Pinta-ala [%]	Kerrosala [k-m ²]	Pinta-alan muut. [ha +/-]	Kerrosalan muut. [k-m ² +/-]
Yhteensä					

Rakennussuojelu	Suojellut rakennukset		Suojeltujen rakennusten muutos	
	[lkm]	[k-m ²]	[lkm +/-]	[k-m ² +/-]
Yhteensä				

Alamerkinnt

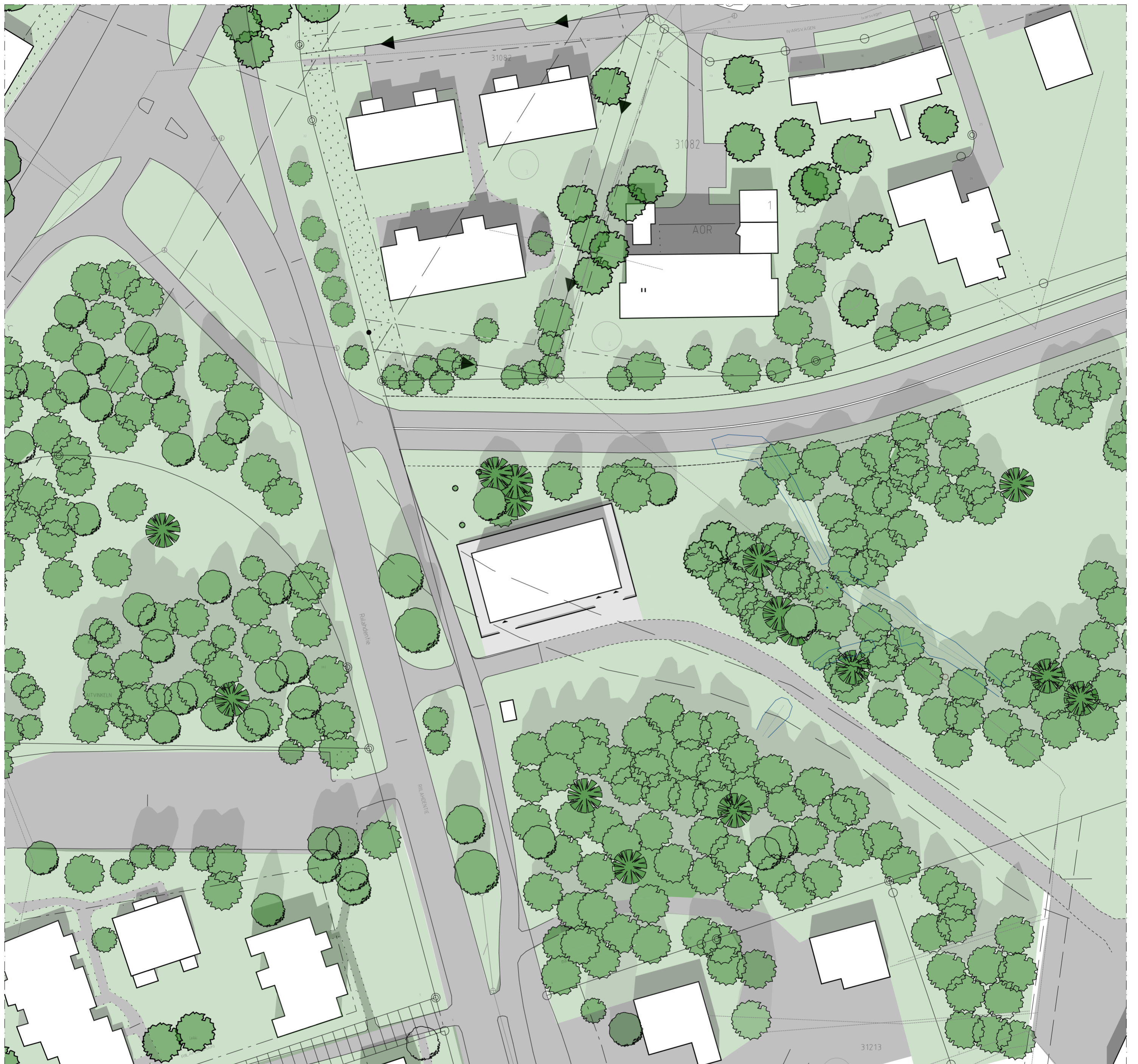
Aluevaraukset	Pinta-ala [ha]	Pinta-ala [%]	Kerrosala [k-m ²]	Tehokkuus [e]	Pinta-alan muut. [ha +/-]	Kerrosalan muut. [k-m ² +/-]
Yhteensä	0,1098	100,0	330	0,30	0,0000	330
A yhteensä						
P yhteensä					-0,1098	
PL-1					-0,1098	
Y yhteensä						
C yhteensä						
K yhteensä						
T yhteensä						
V yhteensä	0,0304	27,7			0,0304	
VL	0,0304	100,0			0,0304	
R yhteensä						
L yhteensä						
E yhteensä	0,0794	72,3	330	0,42	0,0794	330
ET	0,0794	100,0	330	0,42	0,0794	330
S yhteensä						
M yhteensä						
W yhteensä						

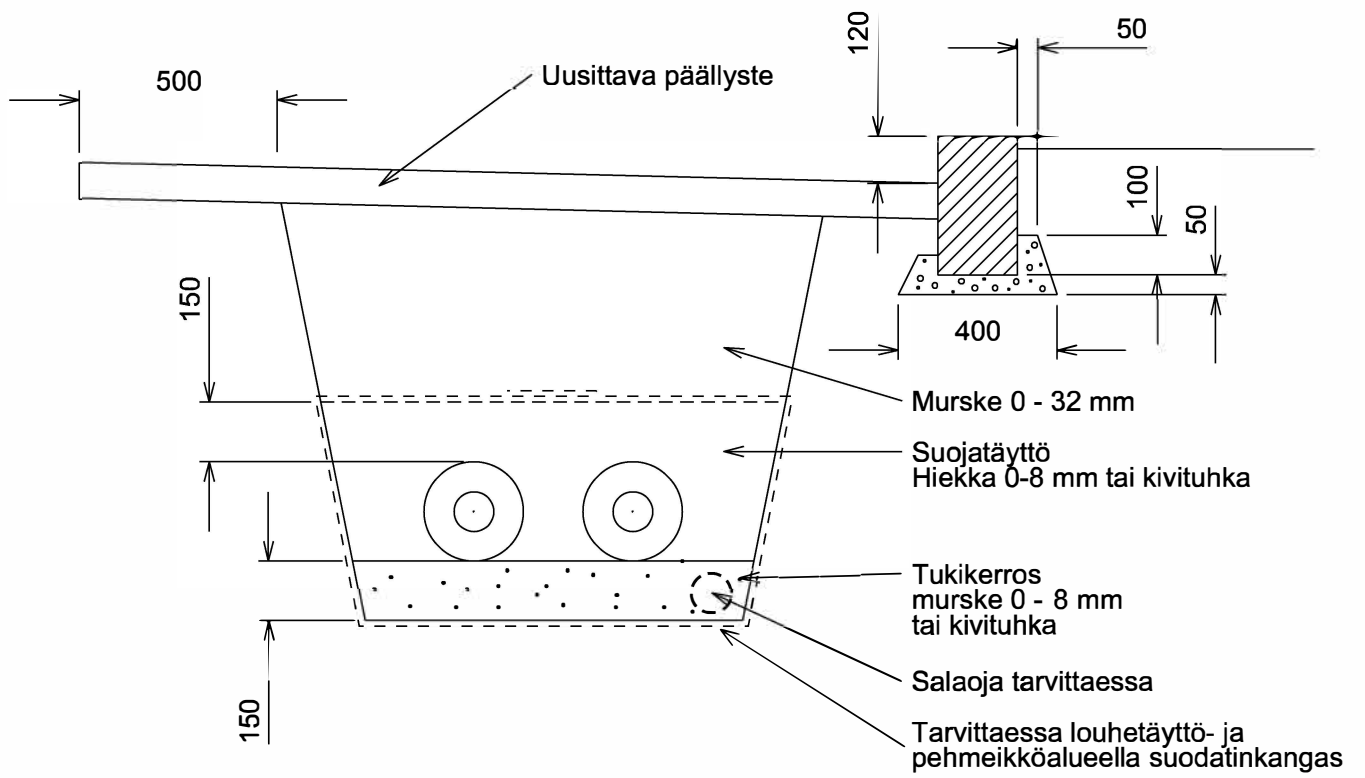



Havainnekuva Riilahdentien pumppaamon sijoittumisesta (Ramboll, 2023)



Havainnekuva Riilahdentien pumppaamon sijoittumisesta (Ramboll, 2024)





		Suunnittelija
		Piirtänyt
2Mpuk- kanavan täyttö		Tarkastanut
		Hyväksynyt
		Nähty
Suhde	Suhde	Suhde 1:20